

# XILINX CPLD 下载线



版权所有

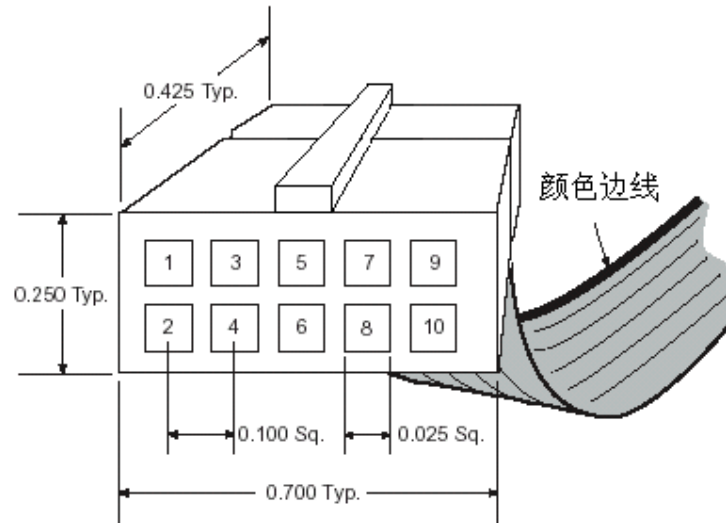
[WWW.MEGACU.COM](http://WWW.MEGACU.COM) 2005-12

1. XILINX CPLD 下载线实物图

采用麦高实验室独创的数据监控技术,确保下载数据过程全程监控,提供电源监控



2. XILINX CPLD 下载线接口图



引 脚	JTAG 连接定义
1	TCK
3	TDO
5	TMS
7	-----
9	TDI
2	GND
4	VCC
6	-----
8	-----
10	GND

### 3. CPLD 器件 JTAG 连接图

下图以 XC9536 系列 CPLD 的连接,其他器件请参考对应的引脚排列.

