

LATTICE CPLD 下载线



版权所有

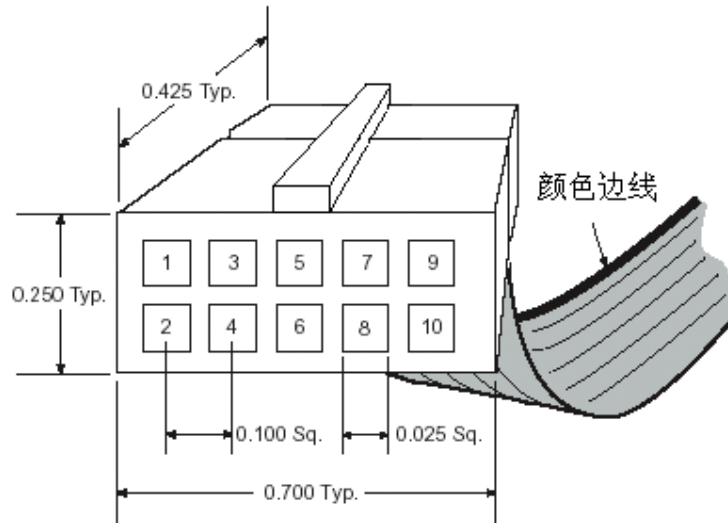
WWW.MEGACU.COM 2005-12

1. LATTICE CPLD 下载线实物图

采用麦高实验室独创的数据监控技术,确保下载数据过程全程监控,提供电源监控



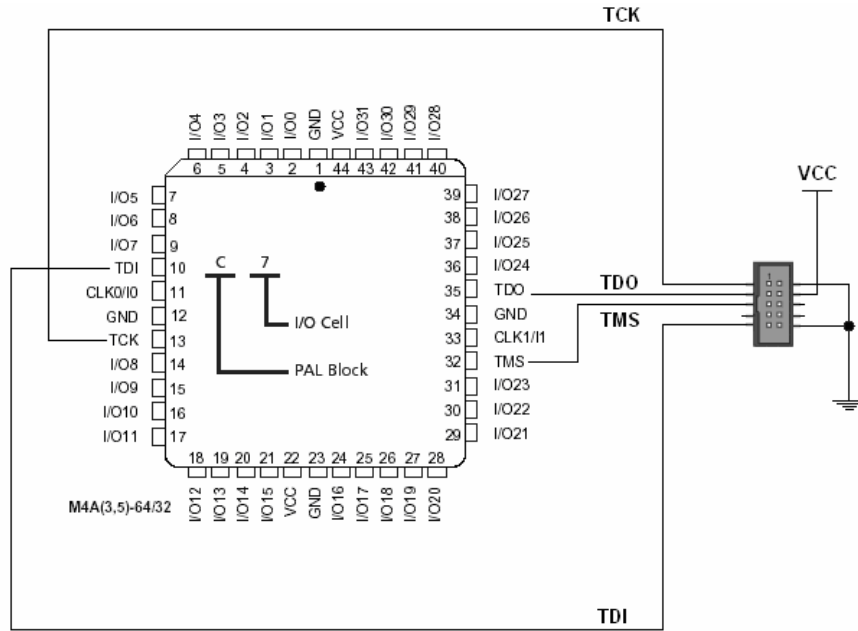
2. LATTICE CPLD 下载线接口图



引 脚	JTAG 连接定义	引 脚	ISP 连接定义
1	TCK	1	SCK
3	TDO	3	SDO
5	TMS	5	MODE
7	-----	7	RESET
9	TDI	9	SDI
2	GND	2	GND
4	VCC	4	VCC
6	-----	6	ispEN
8	-----	8	-----
10	GND	10	GND

3. CPLD 器件 JTAG 连接图

下图以 M4A5 系列 CPLD 的连接,其他器件请参考对应的引脚排列.



4. CPLD 器件 ISP 连接图:

下图以 ispLSI 系列 CPLD 的连接,其他器件请参考对应的引脚排列.

