

ALTERA CPLD 下载线



版权所有

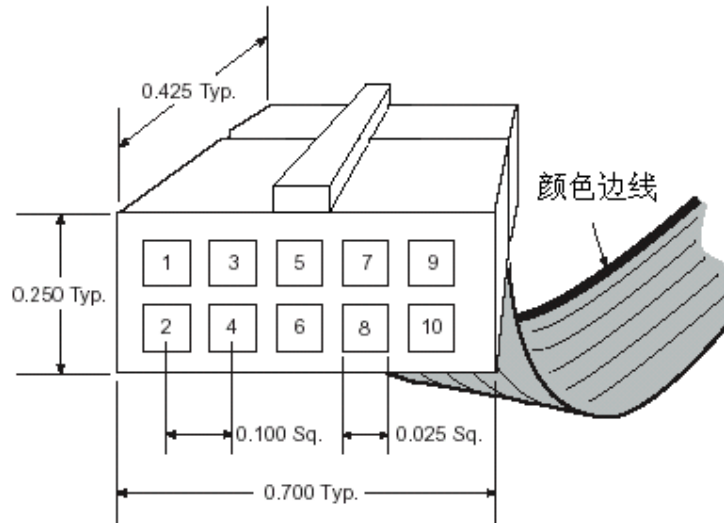
WWW.MEGACU.COM 2005-12

1. ALTERA CPLD 下载线实物图

采用麦高实验室独创的数据监控技术,确保下载数据过程全程监控,提供电源监控



2. ALTERA CPLD 下载线接口图



引 脚	JTAG 连接定义	PS 连接定义
1	TCK	DCLK
3	TDO	CONF_DONE
5	TMS	nCONFIG
7	-----	nSTATUS
9	TDI	DATA0
2	GND	GND
4	VCC	VCC
6	-----	-----
8	-----	----
10	GND	GND

3. CPLD 器件 JTAG 连接图

下图以 EPM7064S 系列 CPLD 的连接,其他器件请参考对应的引脚排列.

